

Funktion

Der Gasfilter scheidet alle bekannten chemischen und bakteriologischen Kampfstoffe aus der Frischluft aus.

Ausschreibungstext

Gasfilter Typ GF 150
 Fabrikat Andair AG,
 CH-8450 Andelfingen

Ausführung gemäss den Weisungen des Bundesamtes für Zivilschutz (BZS).
 Typengeprüft und abgenommen durch die Gruppe Rüstung.

Zulassung BZS T 92-010
 Massbild 1.05.020
 Luftmenge m³/h 150
 Druckverlust Pa 400 - 500
 Gewicht ca. kg 60

bestehend aus:

1. Filtergehäuse
2. Schwebstoff-Filter
3. Aktivkohle-Filter
4. Lufteintrittsstutzen mit Verschluss
5. Luftaustrittsstutzen mit Verschluss
6. Druckausgleichsschraube
7. Bodenbefestigungsschiene
8. Stahldübel (bauseits)
9. Plastikhülle

Fonction

Le filtre à gaz élimine de l'air extérieur les particules chimiques et bactériologiques des gaz de combats connus.

Spécification

Filtre à gaz type GF 150
 Fabrication Andair SA,
 CH-8450 Andelfingen

Exécution selon les directives de l'Office Fédéral de la Protection Civile (OFPC).
 Essais type fait et approuvé par le Groupement de l'Armement.

homologation OFPC T 92-010
 dessin 1.05.020
 débit d'air m³/h 150
 perte de charge Pa 400 - 500
 poids env. kg 60

se composant de:

1. boîtier du filtre
2. filtre à haute efficacité
3. filtre à charbon actif
4. entrée d'air avec fermeture
5. sortie d'air avec fermeture
6. vis d'équilibrage de pression
7. barre de fixation
8. tampons en acier (client)
9. housse en plastique

Function

The gasfilter eliminates all known war chemical and bacteriological bodies from the outside air.

Specification

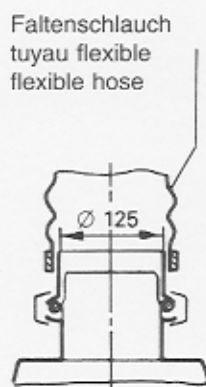
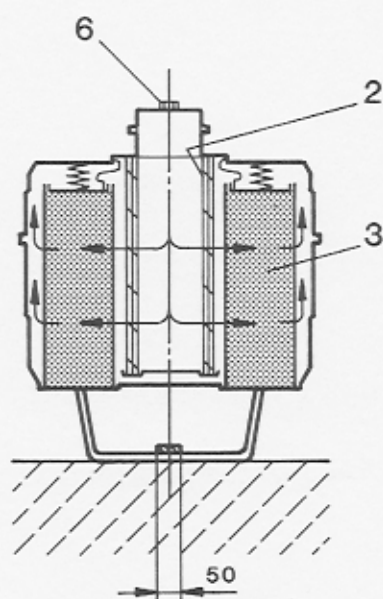
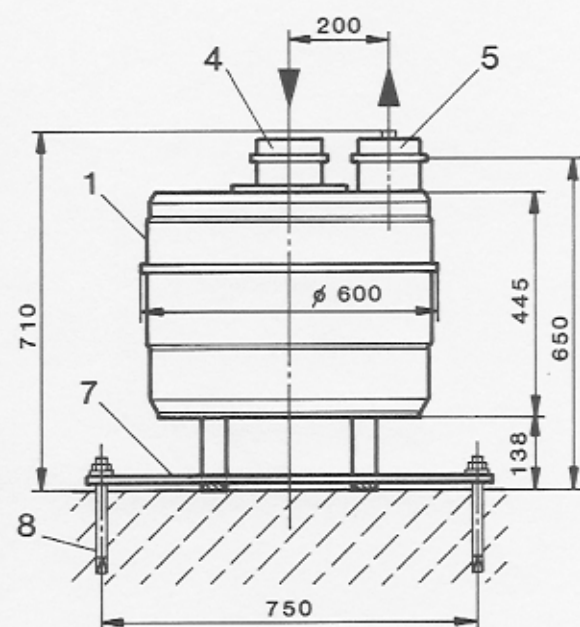
Gasfilter type GF 150
 Made by Andair Ltd.,
 CH-8450 Andelfingen

Design according to the directives of the Swiss Federal Office of Civil Defense (BZS).
 Type tested and approved by the Defence Procurement Agency.

homologation BZS T 92-010
 drawing 1.05.020
 air rate m³/h 150
 pressure drop Pa 400 - 500
 weight approx. kg 60

consisting of:

1. filter casing
2. high efficiency filter
3. activated carbon filter
4. air inlet with closing
5. air outlet with closing
6. pressure compensation screw
7. floor fastening bracket
8. steel anchors (client)
9. plastic cover



GF Anschluss
 GF raccordement
 GF connection

Montageanleitung siehe Blatt 1.05.026

Instruction de montage voir page 1.05.026

Mounting instruction see page 1.05.026

